

cellularline

ISTRUMENTARIVARI

FreePower Manta 8000 Wireless

EN ULTRA-THIN PORTABLE CHARGER WITH WIRELESS CHARGING

IT CARICABATTERIE PORTATILE ULTRASOTTILE CON CARICA WIRELESS

FR CHARGEUR PORTABLE ULTRA-MINCE AVEC CHARGE SANS FIL

DE ULTRADÜNNES PORTABLES AKKULADegerÄT MIT DRADTLÖSER AUFLADUNG

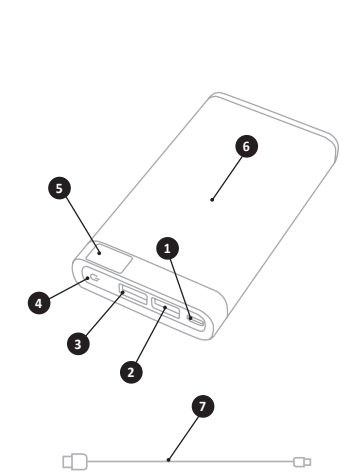
ES CARGADOR DE BATERÍAS PORTÁTIL ULTRAFINO CON CARGA INALÁMBRICA

RU УЛЬТРАТОНКОЕ ПОРТАБЛЬНОЕ ЗАРЯДНОЕ УСТРОЙСТВО С БЕСПРОВОДНОЙ ЗАРЯДКОЙ

TR KABLOSUZ ŞARJLI ULTRA İNCE TAŞINABİLİR ŞARJ CİHAZLARI

NL ULTRA DUNNE DRAAGBARE BATTERIJLADER MET WIRELESS LADER

FI ULTRAHOIKU KANNETTAVA LATURI LANGATTOMALLA LATAUKSELLA



EN Package includes: FREEPower MANTA 8000 WIRELESS Micro-USB charging cable Elastic strap Instruction manual

FR Contenu de l'emballage : FREEPower MANTA 8000 WIRELESS Câble de charge Micro-USB Lacet élastique Manuel d'emploi Description du produit: 1- Micro-USB charge port 2- USB Port 3- Power On 4- Power ON 5- LED Display 6- Wireless 7- FREEPower MANTA 8000 WIRELESS charging cable

DE Packungsinhalt: FREEPower MANTA 8000 WIRELESS Micro-USB-Ladekabel Elastische Schlaufe Bedienungsanleitung Produktbeschreibung: 1- Micro-USB-Ladebuchse 2- USB-Buchse 3- USB-Buchse 4- Power ON 5- LED-Display 6- Wireless 7- Ladekabel FREEPower MANTA 8000 WIRELESS

ES Contenido de la caja: FREEPower MANTA 8000 WIRELESS Cable de recarga Micro-USB Lazo elástico Manual de instrucciones Descripción del producto: 1- Toma de recarga Micro-USB 2- Puerto USB 1 3- Puerto USB 2 4- Encendido (Power ON) 5- Pantalla de LED 6- Wireless 7- Cable de recarga FREEPower MANTA 8000 WIRELESS

RU Содержание упаковки: FREEPower MANTA 8000 WIRELESS Кабель для зарядки MicroUSB Эластичный шнурок Инструкции по эксплуатации Описание изделия: 1- гнездо зарядки MicroUSB 2- Порт USB 1 3- Порт USB 2 4- Светодиодный дисплей 5- Индикатор беспроводного режима 6- Беспроводная зарядка 7- Кабель для зарядки FREEPower MANTA 8000 WIRELESS

FI Ambalaj içeriği: FREEPower MANTA 8000 WIRELESS MicroUSB şarj kablosu Elastik kordon Kullanim Kılavuzu Şarj cihazı tanzimi: 1- MicroUSB yenidoen şarj soketi 2- USB 1 Port 3- USB 2 Port 4- Power ON (GÜÇ AÇIK) 5- LED Display 6- Wireless 7- FREEPower MANTA 8000 WIRELESS Şarj kablosu

FR Pakkausken sisältö: FREEPower MANTA 8000 WIRELESS MicroUSB-latauskaapeli Joustava nauha Käyttöohje Toimitteen kuvaus: 1- MicroUSB-latausliitin 2- USB-portti 1 3- USB-portti 2 4- Power ON 5- LED-näyttö 6- Wireless-merkkivalo 7- FREEPower MANTA 8000 WIRELESS -latauskaapeli

EN - PRELIMINARY OPERATIONS

RECHARGING THE MANTA 8000 WIRELESS

To recharge FREEPower MANTA 8000 WIRELESS, you can use the Micro-USB cable (7) that came with the unit together with a charger with a 5V-2A output, such as the chargers provided with most next-gen smartphones and with tablets, or use a Cellularline Fast Charge USB charger.

Recharging is finished when the display reads 100%; the last portion, from 99% to 100%, is performed more slowly to protect and prolong the life of the power bank's battery.

If needed, FreePower can be used at 99% charge without encountering any limitations in the number of charges which can be performed on the phone.

WIRELESS PHONE CHARGING

Make sure your phone is compatible with wireless charging. Turn on FREEPower MANTA 8000 WIRELESS by pressing the Power On button (4) and place the phone on the side indicated by the QI symbol, which will align the phone to activate charging. The battery charge level is shown on your phone. IMPORTANT: wireless charging takes longer than charging through the USB port.

CHARGING WITH A USB CABLE

Connect the device to be charged to one of the two USB ports using its original cable or any other compatible cable. Press the Power On button (4) to start charging. You can charge two devices by using both USB ports; in this case, the charging times for the individual devices might be longer.

USING THE DISPLAY

Press the Power On button (4) to display the amount of residual charge on the display (5).

SIMULTANEOUS RECHARGING FUNCTION

This function lets you simultaneously charge your phone and FREEPower MANTA 8000 WIRELESS with only a single charger, so that both devices are always charged and ready to use. Simultaneous recharging times might be slower.

TECHNICAL SPECIFICATIONS

Battery capacity: 8000mAh
Input: DC 5 V, 2 A
Max output (USB 1 + USB 2): DC 5 V, 2.1 A
Wireless Charge: 5W
Dimensions: 128 x 70 x 17mm (L x W x H)
Weight: 230g

IT - OPERAZIONI PRELIMINARI

RICARICA DI FREEPower MANTA 8000 WIRELESS

Per ricaricare FREEPower MANTA 8000 WIRELESS è possibile utilizzare il cavo MicroUSB (7) in dotazione unitamente ad un caricabatterie con output 5V-2A, come quelli in dotazione con la maggior parte degli smartphone di ultima generazione, ai tablet o un caricabatterie USB Fast Charge di Cellularline.

La ricarica è completa quando il display indica 100%; l'ultima fase, da 99% a 100%, viene rallentata per preservare la durata delle batterie del power bank. In caso di necessità si può utilizzare il FreePower anche al 99% senza riscontrare alcuna limitazione nel numero di cariche apportate al telefono.

CARICA WIRELESS DEL TELEFONO

Assicurarsi che il proprio telefono sia compatibile con la ricarica wireless.

Accendere FREEPower MANTA 8000 WIRELESS tramite il tasto Power On (4) e appoggiare il telefono sul lato indicato dal simbolo QI, allineandolo in modo da attivare la carica. Lo stato di ricarica della batteria è visibile dal telefono.
NOTA: i tempi di ricarica wireless sono maggiori rispetto ad una carica tramite porta USB.

CARICA TRAMITE CAVO USB

Connettere il dispositivo da ricaricare ad una delle due porte USB, utilizzando il suo cavo originale o un altro cavo compatibile. Per attivare la carica premere il tasto Power On (4). È possibile ricaricare due dispositivi utilizzando entrambe le porte USB; in questo caso i tempi di ricarica del singolo dispositivo potrebbero aumentare.

USO DEL DISPLAY

Premere il tasto Power On (4) per visualizzare sul display (5) la carica residua.

FUNZIONE DI RICARICA SIMULTANEA

Questa funzione permette di ricaricare telefono e FREEPower MANTA 8000 WIRELESS simultaneamente utilizzando un solo carica batterie, assicurando di averli sempre entrambi carichi e pronti all'uso.

I tempi di ricarica simultanea possono risultare più lenti.

SPECIFICHE TECNICHE

Capacità batteria: 8000mAh
Input: DC 5 V, 2 A
Output max (USB 1+USB 2): DC 5 V, 2.1 A
Wireless Charge: 5W
Dimensioni: 128x70x17mm(LxWxH)
Peso: 230g

FR - OPÉRATIONS PRÉALABLES

RECHARGE DE FREEPower MANTA 8000 WIRELESS

Pour recharger FREEPower MANTA 8000 WIRELESS, il est possible d'utiliser le câble Micro USB (7) fourni à cet effet avec un chargeur doté d'une sortie 5V-2A, tel que ceux fournis avec la plupart des smartphones de la dernière génération et avec les tablettes, ou bien avec un chargeur USB Fast Charge de Cellularline.

La recharge est terminée quand l'écran indique 100%. La dernière phase, de 99 % à 100 %, est ralentie pour préserver la durée des batteries du power bank.

En cas de besoin, il est également possible d'utiliser le FreePower à 99 %, sans que cela ne limite le nombre de charges apportées au téléphone.

CHARGE SANS FIL DU TÉLÉPHONE

Vérifier que le téléphone est compatible avec la charge sans fil. Allumer FREEPower MANTA 8000 WIRELESS à l'aide de la touche d'allumage ON (4), puis poser le téléphone sur la face portant le symbole QI, en l'alignant pour activer la charge. L'état de charge de la batterie s'affiche sur le téléphone.

REMARQUE : les temps de charge sans fil supérieurs à ceux de la charge via un port USB.

CHARGE VIA UN CÂBLE USB

Connecter le dispositif à charger à l'un des deux ports USB en utilisant son câble d'origine ou un autre câble compatible. Pour activer la charge, appuyer sur la touche d'allumage ON (4). Il est possible de charger deux dispositifs en utilisant les deux ports USB. Dans ce cas, les temps de charge de chaque dispositif pourraient augmenter.

UTILISATION DE L'ÉCRAN

Appuyer sur la touche d'allumage ON (4) pour afficher la charge résiduelle sur l'écran (5).

FONCTION DE CHARGEMENT SIMULTANÉ

Cette fonction permet de charger simultanément le smartphone et FREEPower MANTA 8000 WIRELESS, avec un seul chargeur,

pour être sûr qu'ils sont toujours chargés et prêts à être utilisés. Les temps de charge simultanée peuvent être plus longs.

CARACTÉRISTIQUES TECHNIQUES

Capacité batterie : 8000 mAh
Entrée : DC 5 V, 2 A
Sortie max. (USB 1 + USB 2) : DC 5 V, 2.1 A
Charge sans fil : 5 W
Dimensions : 128 x 70 x 17 mm (LxHxH)
Poids : 230 g

DE - VORBEREITENDE EINGRIFFE

AUFLADEN DES FREEPower MANTA 8000 WIRELESS

Zum Aufladen des FREEPower MANTA 8000 WIRELESS kann das beigefügte Micro-USB-Kabel (7) zusammen mit einem Akkuladegerät mit einem Output von 5V-2A verwendet werden, wie dasjenige, das im Lieferumfang der meisten Smartphones der jüngsten Generation und Tablets enthalten ist. Andernfalls kann ein „Fast Charge“-USB-Akkuladegerät von Cellularline verwendet werden.

Der Ladevorgang ist abgeschlossen, sobald das Display 100 % anzeigt. Die letzte Ladephase von 99 % auf 100 % wird verlangsamt, um die Haltbarkeit der Power Bank-Akkus zu erhalten.

Bei Bedarf kann FreePower auch mit einem Ladestundenz von 99 % verwendet werden, ohne dass es zu einer Einschränkung der Anzahl von Telefonladevorgängen kommt.

DRAHTLOSSES AUFLADEN DES TELEFONS

Sich vergewissern, dass das Telefon mit dem drahtlosen Laden kompatibel ist. FREEPower MANTA 8000 WIRELESS mit der Taste „Power On“ (4) einschalten und das Telefon auf die durch das Symbol QI gekennzeichnete Seite legen. Das Telefon dabei korrekt ausrichten, um den Ladevorgang zu aktivieren. Der Akkuladezustand wird auf dem Telefon angezeigt. HINWEIS: Die Ladezeiten des drahtlosen Ladens sind länger als beim Laden über USB-Port.

AUFLADEN MIT USB-KABEL

Das aufzuladende Gerät mit seinem Originalkabel oder einem anderen kompatiblen Kabel an eine der beide USB-Buchsen anschließen. Zur Aktivierung des Ladevorgangs die Taste „Power On“ (4) betätigen.

Es besteht die Möglichkeit, zwei Geräte aufzuladen, indem beide USB-Buchsen verwendet werden; in diesem Fall kann sich die Ladezeit des einzelnen Geräts verlängern.

VERWENDUNG DES DISPLAYS

Die „Power On“-Taste (4) drücken, um die Restladung auf dem Display (5) anzuzeigen.

FUNKTION ZUM GLEICHZEITIGEN AUFLADEN

Diese Funktion erlaubt das gleichzeitige Aufladen von Telefon und FREEPower MANTA 8000 WIRELESS mit einem einzigen Akkuladegerät und stellt auf diese Weise sicher, dass beide immer geladen und einsatzbereit sind. Die Ladezeiten können im Fall des gleichzeitigen Aufladens länger sein.

TECHNISCHE SPEZIFIKATIONEN

Akku-Kapazität: 8000 mAh
Input: DC 5 V, 2 A
Max. Output (USB 1 + USB 2): DC 5 V, 2.1 A
Wireless Charge: 5 W
Abmessungen: 128x70x17mm (LxBxH)
Gewicht: 230 g

ES - OPERACIONES PRELIMINARES

RECARGA DE FREEPower MANTA 8000 WIRELESS

Para recargar FREEPower MANTA 8000 WIRELESS se puede utilizar el cable MicroUSB (7) suministrado junto con un cargador de baterías con salida 5V-2A, como los que se suministran con la mayoría de los smartphones de última generación y tablets, o un cargador de baterías USB Fast Charge de Cellularline.

La recarga está completada cuando la pantalla muestra 100 %, la última fase, desde el 99 % hasta el 100 %, es más lenta con vistas a resguardar la duración de las baterías del power bank. Si fuera necesario, el FreePower se puede utilizar también al 99 %, sin notar ninguna limitación en cuanto a número de cargas aportadas al teléfono.

CARGA INALÁMBRICA DEL TELÉFONO

Asegurarse de que el teléfono sea compatible con la recarga inalámbrica. Encender FREEPower MANTA 8000 WIRELESS a través del botón Power On (4) y apoyar el teléfono sobre el lado indicado con el símbolo QI, alineándolo para activar la recarga. El estado de recarga de la batería se puede ver en el teléfono. NOTA: los tiempos de recarga inalámbrica son superiores a los de una carga a través de puerto USB.

CARGA A TRAVÉS DE CABLE USB

Conectar el dispositivo que se va a recargar a uno de los dos puertos USB, utilizando su cable original u otro cable compatible. Para activar la carga, pulsar el botón de encendido Power On (4). Se pueden recargar dos dispositivos utilizando ambos puertos USB; en este caso, los tiempos de recarga de cada dispositivo podrían aumentar.

USO DE LA PANTALLA

Pulsar el botón Power On (4) para ver, en la pantalla (5), la carga restante.

FUNCIÓN DE RECARGA SIMULTÁNEA

Esta función permite recargar un teléfono y FREEPower MANTA 8000 WIRELESS simultáneamente con un solo cargador de batería, garantizando que ambos estén siempre cargados y listos para su uso.

Los tiempos de recarga simultánea pueden resultar más lentos.

ESPECIFICACIONES TÉCNICAS

Capacidad de la batería: 8000mAh
Entrada: DC 5 V, 2 A
Salida máx. (USB 1 + USB 2): DC 5 V, 2.1 A
Wireless Charge: 5 W
Medidas: 128x70x17mm (LargoxAñoxAlto)
Peso: 230g

RU - ПРЕДВАРИТЕЛЬНЫЕ ОПЕРАЦИИ

ЗАРЯДКА FREEPower MANTA 8000 WIRELESS

Для зарядки FREEPower MANTA 8000 WIRELESS можно использовать входящий в комплект кабель MicroUSB (7) вместе с зарядным устройством с выходными параметрами 5V-2A, как для большинства смартфонов последнего поколения и планшетов, или зарядное устройство USB Fast Charge от Cellularline.

Зарядка является завершённой при отображении на дисплее уровня 100%; последняя стадия, от 99% до 100%, замедляется для сохранения срока службы аккумуляторных батарей зарядного устройства.

При необходимости можно использовать FreePower и при уровне заряда 99% без обнаружения каких-либо ограничений по числу выполненных для телефона циклов зарядки.

БЕСПРОВОДНАЯ ЗАРЯДКА ТЕЛЕФОНА

Убедитесь, что телефон совместим с беспроводной

зарядкой. Включить FREEPower MANTA 8000 WIRELESS с помощью кнопки Power On (4) и поместить телефон на сторону, обозначенную символом QI, выравнивая его для активации зарядки. Уровень заряда аккумуляторной батареи отображается на телефоне. ПРИМЕЧАНИЕ: время беспроводной зарядки превышает время зарядки через порт USB.

ЗАРЯДКА ПОСРЕДСТВОМ КАБЕЛЯ USB

Подсоединить заряжаемое устройство к одному из двух портов USB, используя оригинальный или другой совместимый кабель. Для активации зарядки нажать на кнопку Power On (4).

Можно зарядить два устройства, используя оба порта USB. В этом случае зарядка одного устройства может занять больше времени.

ЭКСПЛУАТАЦИЯ ДИСПЛЕЯ

Для отображения на дисплее (5) оставшегося уровня заряда нажать на кнопку Power On (4).

ФУНКЦИЯ ОДНОВРЕМЕННОЙ ЗАРЯДКИ

С помощью данной функции можно одновременно заряжать телефон и FREEPower MANTA 8000 WIRELESS, используя только одно зарядное устройство, чтобы оба устройства были всегда заряжены и готовы к применению. Одновременная зарядка может занять больше времени.

ТЕХНИЧЕСКИЕ ХАРАКТЕРИСТИКИ

Емкость аккумуляторной батареи: 8000mAh
Вход: DC 5 V, 2 A
Выход макс. (USB 1 + USB 2): DC 5 V, 2.1 A
Беспроводная зарядка: 5Вт
Размеры: 128x70x17мм (LxWxH)
Вес: 230г

TR - BAŞLANGIÇ İŞLEMLERİ

FREEPOWER MANTA 8000 WIRELESS'İN YENİDEN ŞARJ EDİLMESİ

FREEPOWER MANTA 8000 WIRELESS'İN yeniden şarj etmek için, yeni nesil smartphone'ların çoğunluğu, tabletler ile birlikte tedarik edilenler gibi 5V-2A çıkışlı bir şarj cihazı ile birlikte, donanım dahilinde olan Micro-USB kablosunun (7) veya Cellularline ürünü bir USB Fast Charge şarj cihazının kullanılmasını mümkündür.

Es besteht die Möglichkeit, zwei Geräte aufzuladen, indem beide USB-Buchsen verwendet werden; in diesem Fall kann sich die Ladezeit des einzelnen Geräts verlängern.

Gerekmesi halinde FreePower, telefona yapılan şarjların sayısında herhangi bir sınırlama ile karsılaşmayacaktır, %99 olarak da kullanılabilir.

TELEFONUN KABLOSUZ ŞARJI

Telefonunuzun kablosuz yeniden şarj ile uyumlu olduğundan emin olunuz.

Power On (4) tuşu aracılığı ile FREEPower MANTA 8000 WIRELESS'İ açtktan sonra telefonu, şarj etkinleştirilerek şekilde hizalayarak, QI sembolü ile belirtilen taraf üzerine yaslayın. Pilin yeniden şarj durumu telefondan görülrü. NOT: kablosuz yeniden şarj süreleri, bir USB portu aracılığı ile yapılan bir şarj göre daha uzundur.

USB KABLOSU ARACILIĞI İLE ŞARJ

Şarj edilecek cihazı, orijinal kablosunu veya uyumlu diğer bir kabloyu kullanarak iki USB portundan birine bağlayın. Şarj etkinleştirilerek için Power On (4) tuşuna basın.

Her iki USB portunu kullanarak iki cihaz yeniden şarj etmek mümkündür; bu durumda, tek cihaz yeniden şarj etme süresi daha uzun olabilir.

DISPLAY KULLANIMI

Kalan şarj display (5) üzerinde görüntülemek için Power On (4) tuşuna basın.

EŞZAMANLI ŞARJ İŞLEVİ

Bu fonksiyon, daima her ikişinin de şarjlı ve kullanıma hazır olduğunu sağlayarak, telefon ve FREEPower MANTA 8000 WIRELESS'in bir şarj cihazı kullanılarak eşzamanlı yeniden şarj edilmesini sağlar.

Eşzamanlı yeniden şarj süreleri daha yavaş olabilir.

TEKNİK ÖZELLİKLERİ

Pil kapasitesi: 8000mAh
Input: DC 5 V, 2 A
Max output (USB 1+USB 2): DC 5 V, 2.1 A
Wireless Charge: 5W
Ölçüler: 128x70x17mm(LxWxH)
Ağırlık: 230g

NL - VOORAFGAANDE HANDELINGEN

OPLADEN VAN DE FREEPower MANTA 8000 WIRELESS

Laad de FREEPower MANTA 8000 WIRELESS op met de bijgeleverde MicroUSB-kabel (7) samen met een batterijlader met output 5V-2A, zoals diegenen die bij de meeste alternatieve smartphones in tablets worden geleverd, of een USB-Batterijlader Fast Charge van Cellularline.

Oplading is voltooid wanneer de display een waarde van 100% toont; de laatste fase, van 99% tot 100%, wordt vertraagd om de duurzaamheid van de batterijen van de powerbank te beschermen.

Indien noodzakelijk, kan FreePower ook bij 99% gebruikt worden zonder dat het aantal ladingen voor de telefoon wordt begrensd.

WIRELESS OPLADEN VAN DE TELEFOON

Controler dat uw telefoon kan worden opgeladen via een wireless systeem. Sluit het op te laden apparaat aan op één van de twee USB-poorten, via de originele kabel of een ander compatibele kabel. Druk op de toets Power On (4) om het laden te activeren.

Het is mogelijk om twee apparaten op te laden door beide USB-poorten te gebruiken; in dit geval kan het zijn dat de oplaadtijd via de USB-poort.

OPLADEN VIA DE USB-KABEL

Sluit het op te laden apparaat aan op één van de twee USB-poorten, via de originele kabel of een ander compatibele kabel. Druk op de toets Power On (4) om het laden te activeren. Het is mogelijk om twee apparaten op te laden door beide USB-poorten te gebruiken; in dit geval kan het zijn dat de oplaadtijd via de USB-poort.

DISPLAY GEBRUIKEN

Druk op de toets Power On (4) om de restlading weer te geven op de display (5).

FUNCTIE VAN SIMULTAAN OPLADEN

Dankzij deze functie kan de telefoon en FREEPower MANTA 8000 WIRELESS simultaan opgeladen worden met één enkele batterijlader, zodat ze beide altijd opgeladen en bruikbaar zijn. De oplaadtijd van het simultaan laden kan langer zijn.

TECHNISCHE KENMERKEN

Capaciteit batterij: 8000mAh
Input: DC 5 V, 2 A
Output max (USB 1+USB 2): DC 5 V, 2.1 A
Wireless Charge: 5W
Afmetingen: 128x70x17mm(LxWxH)
Gewicht: 230g

FI - ESITOIMENNITTEET

FREEPOWER MANTA 8000 WIRELESS LATAAMINEN

FREEPOWER MANTA 8000 WIRELESS -laitteen lataamiseksi on mahdollista käyttää varustuksiin kuuluvaa USB-kaapelia (7) yhdessä laturin kanssa jolla 5V-2A output, joka kuuluu latuselkoon kaikkien viimeisen sukupolven älypuhelimien, tablettien tai Cellularlinen USB Fast Charge-laturiden varustuksiin. Lataus on päättynyt kun näyttöä ilmestyy 100 %; viimeistä vaihetta, välillä 99-100%, hidastetaan power bank-akkujen varauksen säästämiseksi. Tarvittaessa FreePoweria voidaan käyttää myös kun lataustaso on 99 % ilman puhelimen syntyvien ylimääräisten rajoituksia.

PUHELINEN LANGATON LATAUS

Varmistu, että puhelin on yhdenmukainen langattoman latauksen kanssa. Käynnistä FREEPower MANTA 8000 WIRELESS nappälimen Power On (4) kautta ja aseta puhelin sivulle, jolla on merkitty symbolilla QI, kohdistamalla sen siten, että lataus yhteyttää päälle. Akkulatauksen tila näkyy puhelimen.

HUOMAUTUS: langattoman kautta tehtävät lataussajat ovat suurempia USB-portin kautta tehtävään lataukseen.

LATAUS USB-KAAPELIN KAUTTA

Liitä ladattava laite yhteen toista USB-portista käyttämällä siihen kuuluvaa alkuperäistä kaapelia tai muuta yhteensopivaa kaapelia. Latauksen käynnistämiseksi, paina nappäästä Power On (4). Voit ladata kahta laitetta käyttämällä molempia USB-portteja. Tässä tapauksessa yksittäisen laitteen latausaika voi kasvaa.

NÄYTÖN KÄYTTÖ

Paino nappäästä Power On (4) saadakseen näyttöön (5) jäljelle jäävään lataustaseen.

SAMANAIKAINEN LATAUSTOIMINTO

Tämän toiminnon avulla puhella j FREEPOWER MANTA 8000 WIRELESS voidaan ladata samanaikaisesti takaamalla, että molemmat ovat aina ladattuja ja käyttövalmiita.

TEKNISET TIEDOT

Akun teho: 8000mAh
Input: DC 5 V, 2 A
Output max (USB 1+USB 2): DC 5 V, 2.1 A
Langaton lataus: 5W
Mitat: 128x70x17mm(PxLxK)
Paino: 230g

CE

EN - This product is CE marked in accordance with the provisions of the Electromagnetic Compatibility (2014/30/EU), Low Voltage (2014/35/EU) and ROHS (2011/65/EC) Directives.

EN - Cellular Italia S.p.A., a single-member company, declares that this wireless charger complies with Directive 2014/53/EU. The full text of the EU declaration of conformity is available at the following address: www.cellularline.com/_/declaration-of-conformity

EN - Cellular Italia S.p.A., a single-member company, also declares that this wireless charger complies with the ROHS Directive 2011/65/EU.

IT - Questo prodotto è contrassegnato dal marchio CE in conformità con le disposizioni della direttiva comunitaria elettromagnetica (2014/30/EU), bassa tensione (20

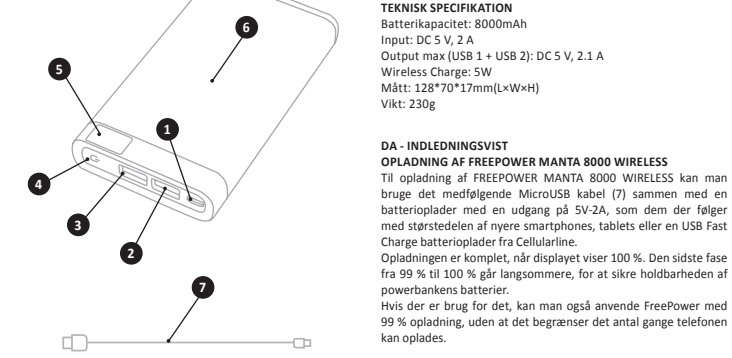
SV - FÖRBEDANDE ÅTGÄRDER
LADDNING AV FREEPOWER MANTA 8000 WIRELESS
För att ladda FREEPOWER MANTA 8000 WIRELESS kan man använda den medföljande MicroUSB-kabeln (7) tillsammans med en batteriladdare med output 5V-2A, som de som levereras med de flesta smarttelefoner av senaste generation, med peklplattor eller en batteriladdare USB Fast Charge från Cellularline. Laddningen är avslutad när displayen visar 100 %. Den sista fasen från 99 % till 100 % görs långsammare för att bevara strömbankens batteriLiv. FreePower kan användas med en laddning på 99 % om det behövs utan någon som helst begränsning av antalet laddningar av telefonen.

FreePower Manta 8000 Wireless

- SV** BÄRBAR ULTRATUNN BATTERILADDARE MED TRÅDLÖS LADDNING
- DA** ULTRATYND BÆRBAR BATTERIOPLADER MED TRÅDLØS OP/LADING
- NO** ULTRATYNN BÆRBAR BATTERILADER MED TRÅDLØS LADING
- PT** CARREGADOR PORTÁTIL ULTRA FINO COM CARGA WIRELESS
- CS** ULTRATENKÁ PŘENOSNÁ NABÍJEČKA S BEZDRÁTOVÝM NABÍJENÍM
- SL** ZELO TANKI PRENOSNI POLNILNIK BATERIJ U BREZŽIČNIM POLNIJEJEM
- HR** ULTRA TANKI PRIENOSNI PUNJAC S BEŽIČNIM PUNJENJEM
- BG** УПРАТЪВНО ПРЕНОСИМО ЗАРЯДНО УСТРОЙСТВО С БЕЗЖИЧНО ЗАРЕЖДАНЕ
- EL** ΦΟΡΤΙΣΤΗΣ ΦΟΡΤΙΣΤΗΣ ΕΞΑΙΡΕΤΙΚΑ ΛΕΠΤΟΣ ΜΕ ΦΟΡΤΙΣΗ WIRELESS

UK УПРАТЪВНО ПРЕНОСИМО ЗАРЯДНО УСТРОЙСТВО С БЕЖИЧНО ЗАРЕЖДАНЕ

EL ΦΟΡΤΙΣΤΗΣ ΦΟΡΤΙΣΤΗΣ ΕΞΑΙΡΕΤΙΚΑ ΛΕΠΤΟΣ ΜΕ ΦΟΡΤΙΣΗ WIRELESS



DA - INLEDNINGSVIST
OPPLADING AF FREEPOWER MANTA 8000 WIRELESS
Til opplading af FREEPOWER MANTA 8000 WIRELESS kan man bruge det medfølgende MicroUSB kabel (7) sammen med en batteriplader med en udgang på 5V-2A, som dem der følger med størstedelen af nyere smartphones, tablets eller en USB Fast Charge batteriplader fra Cellularline.

Oppladningen er komplet, når displayet viser 100 %. Den sidste fase fra 99 % til 100 % går langsommere, for at sikre holdbarheden af powerbankens batterier.

Hvis der er brug for det, kan man også anvende FreePower med 99 % opladning, uden at det begrænser det antal gange telefonen kan oplades.

SV **Förpackningens innehåll:**
FREEPOWER MANTA 8000 WIRELESS
MicroUSB-laddningskabel
Elastiskt band
Brugervejledninger
Beskrivning av produkten:
1 - MicroUSB-laddningsuttag
2 - USB-port 1
3 - USB-port 2
4 - Power ON
5 - LED-display
6 - Trådlös
7 - Laddningskabel
FREEPOWER MANTA 8000 WIRELESS

DA **Æskens indhold:**
FREEPOWER MANTA 8000 WIRELESS
MicroUSB opladningskabel
Elastiskbånd
Brugervejledninger
Produktbeskrivelse:
1 - MicroUSB opladestik
2 - USB-port 1
3 - USB-port 2
4 - Power ON
5 - LED-display
6 - Trådløs
7 - Ladekabel
FREEPOWER MANTA 8000 WIRELESS

PT **Conteúdo da embalagem:**
FREEPOWER MANTA 8000 WIRELESS
MicroUSB ladekabel
Elastisk rem
Instruções/instruções de uso
Descrição do produto:
1 - MicroUSB-ladeutak
2 - USB-uttak 1
3 - Porta USB 2
4 - Av/på-knapp
5 - LED-display
6 - Trádlös
7 - Cabo de recarga
FREEPOWER MANTA 8000 WIRELESS ladekabel

CS **Obsah balení:**
FREEPOWER MANTA 8000 WIRELESS
Nabíjecí kabel Micro USB
Elastická šňůrka
Návod k použití
Popis výrobku:
1 - Základní pro nabíjení Micro USB
2 - USB port 1
3 - USB port 2
4 - Power ON
5 - LED displej
6 - Bezdrátové připojení
7 - Kabel nabíjení
FREEPOWER MANTA 8000 WIRELESS

HR **Sadržaj pakiranja:**
FREEPOWER MANTA 8000 WIRELESS
Mikro USB kabel za punjenje
Elastična traka
Upute za uporabu
Opis proizvoda:
1 - Mikro USB utičnica za punjenje
2 - USB priključak 1
3 - USB priključak 2
4 - Ukjučivanje napajanja
5 - LED zaslon
6 - Bežično
7 - Kabel za punjenje
FREEPOWER MANTA 8000 WIRELESS

EL **Περιεχόμενα της συσκευασίας:**
FREEPOWER MANTA 8000 WIRELESS
Καλώδιο φόρτισης MicroUSB
Ελαστικό λουρίκι
Εγχειρίδιο οδηγιών
Περιγραφή προϊόντος:
1 - Υποδοχή φόρτισης MicroUSB
2 - Θύρα USB 1
3 - Θύρα USB 2
4 - Power ON
5 - Οθόνι LED
6 - Βεζιλίνο
7 - Καλώδιο φόρτισης
FREEPOWER MANTA 8000 WIRELESS

TEKNIŠKE SPECIFIKACIJE
Batterikapazität: 8000mAh
Input: DC 5 V, 2 A
Maks. output (USB 1+USB 2): DC 5 V, 2.1 A
Trådløs lading: 5W
Dimenzije: 128x70x17mm(LxWxH)
Teža: 230g

PT - OPERAÇÕES PRELIMINARES
RECARGA DO FREEPOWER MANTA 8000 WIRELESS
Para recarregar o FREEPOWER MANTA 8000 WIRELESS é possível utilizar o cabo Micro USB (7) fornecido juntamente com um carregador com saída de 5V-2A, como aqueles fornecidos com a maior parte dos smartphones de última geração, com os tablets ou com um carregador USB Fast Charge da Cellularline. A recarga estará concluída quando o ecrã indicar 100%, a velocidade de carregamento da última fase, de 99% a 100%, é reduzida para preservar a duração das baterias do banco de energia. Em caso de necessidade, o FreePower pode ser utilizado mesmo a 99% sem que isso acarrete qualquer limitação no número de cargas fornecidas ao telefone.

HR - PRELIMINARNE RADNJE
PUNJENJE FREEPOWER MANTA 8000 WIRELESS
Za punjenje FREEPOWER MANTA 8000 WIRELESS možete koristiti isporučeni Mikro USB kabel (7) zajedno s punjačem s izlazom 5V-2A, kao oni koji dolaze u paketu s većinom pametnih mobitela posljednje generacije, tableta ili punjač USB Fast Charge tvrtke Cellularline. Punjenje je završeno kada zaslon prikazuje 100%, posljednja faza, od 99% do 100%, usporjena je kako bi se sačuvalo život baterija energetske banke. U slučaju potrebe, možete koristiti FreePower čak i na 99% napunjenosti, bez ikakvih ograničenja u broju punjenja telefona.

CARREGAMENTO SEM FIO DO TELEFONE
Certifique-se de que o seu telefone seja compatível com a recarga sem fio. Ligue o FREEPOWER MANTA 8000 WIRELESS com o botão Power On (4) e apioie o telefone no lado indicado pelo símbolo Qi, alinhando-o para ativar o carregamento. O estado de recarga da bateria pode ser visto no telefone.
NOTA: os tempos de recarga sem fio são mais longos se comparados com um carregamento feito mediante porta USB.

CARREGAMENTO MEDIANTE CABO USB
Ligue o dispositivo a recargar a uma das duas portas USB, utilizando o seu cabo original ou um outro cabo compatível. Para ativar o carregamento, prima o botão Power On (4). É possível recargar dois dispositivos utilizando ambas as portas USB; neste caso, os tempos de recarga do dispositivo individual poderão aumentar.

UTILIZACIÓN DO ECRÃ
Prima o botão Power On (4) para ver no ecrã (5) a carga residual.

FUNÇÃO DE RECARGA SIMULTÂNEA
Esta função permite recargar um telefone e o FREEPOWER MANTA 8000 WIRELESS simultaneamente utilizando apenas um carregador, o que garante ter ambos os dispositivos sempre carregados e prontos a usar.

Os tempos de recarga simultânea podem resultar mais longos.

ESPECIFICACOES TÉCNICAS
Capacidade da bateria: 8000mAh
Entrada: DC 5 V, 2 A
Saída máx. (USB 1+USB 2): DC 5 V, 2.1 A
Carga sem fio: 5W
Dimensões: 128x70x17mm(LxWxH)
Vikt: 230g

CS - PŘÍPRAVNÉ OPERACE
NABÍJENÍ FREEPOWER MANTA 8000 WIRELESS
Pro nabíjení FREEPOWER MANTA 8000 WIRELESS je možné používat kabel Micro USB (7) v příslušném společném nabíječkovém s výstupem 5 V – 2 A, jako i kabely, které jsou součástí příslušných většiny nejnovějších generací smartphonů, tabletů nebo nabíječky USB Fast Charge značky Cellularline.

Nabíjení je ukončeno, když se na displeji objeví 100 %; poslední fáze, tj. od 99 % do 100 %, probíhá pomaleji, aby se zachovala životnost baterie napářejícího zdroje. V případě potřeby můžete využít FreePower i při 99 % bez jakéhokoliv snížení počtu nabití telefonu.

BEZDRÁTOVÉ NABÍJENÍ TELEFONU
Ujistěte se, že je Vaš mobilní telefon kompatibilní s bezdrátovou nabíječkou. Zapněte FREEPOWER MANTA 8000 WIRELESS pomocí tlačítka Zapnutí On (4) a poloďte telefon na stranu označenou symbolem Qi tak, aby byl v poloze vhodné pro zahájení nabíjení. Stav nabíjení vidíte na telefonu.

POZNÁMKA: Doba bezdrátového nabíjení je delší než nabíjení přes USB port.

NABÍJENÍ POMOCÍ USB KABELU
Zapojte zařízení, které chcete nabíjet, do jednoho ze dvou USB portů za pomoci příslušného původního nebo kompatibilního kabelu. Pro zahájení nabíjení stiskněte tlačítko Zapnutí On (4). Je možné nabíjet dvě zařízení při použití obou USB portů; v tomto případě se může doba nabíjení každého z přístrojů prodloužit. Po aktivování nabíjení je delší než nabíjení přes USB port.

BRUG AF DISPLAYET
Tryk på tænd-knappen (4) for at få vist den resterende opladning på displayet (5).

FUNKTIONEN SAMTIDIG OPPLADING
Denne funktion gør det muligt at oplade telefoner og FREEPOWER MANTA 8000 WIRELESS samtidig med et enkelt batteri og dermed sikrer, at de begge er opladede og klare til brug. Samtidig opladning kan medføre længere ledetid.

TEKNIŠKE DATA
Batterikapazität: 8000 mAh
Indgang: DC 5 V, 2 A
Udgang maks. (USB 1 + USB 2): DC 5 V, 2.1 A
Wireless Charge: 5W
Mål: 128x70x17mm(LxWxH)
Vægt: 230g

NO - FORBEREDELSE
LADE FREEPOWER MANTA 8000 WIRELESS
For å lade opp FREEPOWER MANTA 8000 WIRELESS, kan du bruke MicroUSB-kabelen (7) som følger med, sammen med en batterilader med 5V-2A output, av den typen som følger med de fleste smarttelefoner av siste generasjon eller nettbrett. Eventuelt kan du bruke en Fast Charge USB-batterilader fra Cellularline. Ladingen er fullført når displayet viser 100 %. I den siste fasen, fra 99 % til 100 % går ladingen saktere for at den skal bevare powerbankens batterier. Om nødvendig kan du bruke FreePower selv om den bare er ladet opp til 99 %. Det vil ikke ha noen betydning for antallet ladinger av telefonen.

TRÅDLØS LADING AV TELEFONEN
Kontroller at telefonen din er kompatibel med trådløs lading. Slå på FREEPOWER MANTA 8000 WIRELESS og legg telefonen på den siden som er merket med Qi-symbolet. Legg den rett for at ladingen skal starte. Batteriets ladestatus vises på telefonen. Tiderne før samtidig lading tar lenger tid enn lading via USB-uttak.

NABING VIA USB-UTTAK
Koble enheten som skal lades til ett av de to USB-uttakene ved å bruke enhetens originalkabel eller en annen kompatibel kabel. Trykk på av/på-knappen (4) for å aktivere ladingen. Det er mulig å lade to enheter ved å bruke begge USB-uttakene. I dette tilfellet kan ledetiden for den enkelte enheten bli lenger.

BRUK AV DISPLAY
Trykk på tænd-knappen (4) for å vise resterende ledetid på displayet (5).

SAMTIDIG LADE/FUNKSJON
Denne funksjonen gjør det mulig å lade telefonen og FREEPOWER MANTA 8000 WIRELESS samtidig med én batterilader. På denne måten kan du være sikker på at begge alltid er fulladede og klare til bruk. Ledetiden for samtidig lading kan være lenger.

FUNKCJA SIMULTANEA PUNJENIA

S to funkcjo lahko istočasno polnite telefon in FREEPOWER MANTA 8000 WIRELESS z uporabo same polnilnika baterij, da bosta vedno oba napojljena in pripravljena za uporabo. Čas hkratnega punjenja je lahko daljši.

TEKNIŠKE SPECIFIKACIJE
Kapaciteta baterije: 8000mAh
Vhod: DC 5 V, 2 A
Največji izhod (USB 1+USB 2): DC 5 V, 2.1 A
Bežično polnjenje: 5W
Dimenzije: 128x70x17mm(DxŠxV)
Teža: 230g

HR - PRELIMINARNE RADNJE
PUNJENJE FREEPOWER MANTA 8000 WIRELESS
Za punjenje FREEPOWER MANTA 8000 WIRELESS možete koristiti isporučeni Mikro USB kabel (7) zajedno s punjačem s izlazom 5V-2A, kao oni koji dolaze u paketu s većinom pametnih mobitela posljednje generacije, tableta ili punjač USB Fast Charge tvrtke Cellularline. Punjenje je završeno kada zaslon prikazuje 100%, posljednja faza, od 99% do 100%, usporjena je kako bi se sačuvalo život baterija energetske banke. U slučaju potrebe, možete koristiti FreePower čak i na 99% napunjenosti, bez ikakvih ograničenja u broju punjenja telefona.

CARREGAMENTO SEM FIO DO TELEFONE
Certifique-se de que o seu telefone seja compatível com a recarga sem fio. Ligue o FREEPOWER MANTA 8000 WIRELESS com o botão Power On (4) e apioie o telefone no lado indicado pelo símbolo Qi, alinhando-o para ativar o carregamento. O estado de recarga da bateria pode ser visto no telefone.
NOTA: os tempos de recarga sem fio são mais longos se comparados com um carregamento feito mediante porta USB.

CARREGAMENTO MEDIANTE CABO USB
Ligue o dispositivo a recargar a uma das duas portas USB, utilizando o seu cabo original ou um outro cabo compatível. Para ativar o carregamento, prima o botão Power On (4). É possível recargar dois dispositivos utilizando ambas as portas USB; neste caso, os tempos de recarga do dispositivo individual poderão aumentar.

UTILIZACIÓN DO ECRÃ
Prima o botão Power On (4) para ver no ecrã (5) a carga residual.

FUNÇÃO DE RECARGA SIMULTÂNEA
Esta função permite recargar um telefone e o FREEPOWER MANTA 8000 WIRELESS simultaneamente utilizando apenas um carregador, o que garante ter ambos os dispositivos sempre carregados e prontos a usar.

Os tempos de recarga simultânea podem resultar mais longos.

ESPECIFICACOES TÉCNICAS
Capacidade da bateria: 8000mAh
Entrada: DC 5 V, 2 A
Saída máx. (USB 1+USB 2): DC 5 V, 2.1 A
Carga sem fio: 5W
Dimensões: 128x70x17mm(LxWxH)
Peso: 230g

CS - PŘÍPRAVNÉ OPERACE
NABÍJENÍ FREEPOWER MANTA 8000 WIRELESS
Pro nabíjení FREEPOWER MANTA 8000 WIRELESS je možné používat kabel Micro USB (7) v příslušném společném nabíječkovém s výstupem 5 V – 2 A, jako i kabely, které jsou součástí příslušných většiny nejnovějších generací smartphonů, tabletů nebo nabíječky USB Fast Charge značky Cellularline. Nabíjení je ukončeno, když se na displeji objeví 100 %; poslední fáze, tj. od 99 % do 100 %, probíhá pomaleji, aby se zachovala životnost baterie napářejícího zdroje. V případě potřeby můžete využít FreePower i při 99 % bez jakéhokoliv snížení počtu nabití telefonu.

BEZDRÁTOVÉ NABÍJENÍ TELEFONU
Ujistěte se, že je Vaš mobilní telefon kompatibilní s bezdrátovou nabíječkou. Zapněte FREEPOWER MANTA 8000 WIRELESS pomocí tlačítka Zapnutí On (4) a poloďte telefon na stranu označenou symbolem Qi tak, aby byl v poloze vhodné pro zahájení nabíjení. Stav nabíjení vidíte na telefonu.

POZNÁMKA: Doba bezdrátového nabíjení je delší než nabíjení přes USB port.

NABÍJENÍ POMOCÍ USB KABELU
Zapojte zařízení, které chcete nabíjet, do jednoho ze dvou USB portů za pomoci příslušného původního nebo kompatibilního kabelu. Pro zahájení nabíjení stiskněte tlačítko Zapnutí On (4). Je možné nabíjet dvě zařízení při použití obou USB portů; v tomto případě se může doba nabíjení každého z přístrojů prodloužit. Po aktivování nabíjení je delší než nabíjení přes USB port.

BRUG AF DISPLAYET
Tryk på tænd-knappen (4) for at få vist den resterende opladning på displayet (5).

FUNKTIONEN SAMTIDIG OPPLADING
Denne funktion gør det muligt at oplade telefoner og FREEPOWER MANTA 8000 WIRELESS samtidig med et enkelt batteri og dermed sikrer, at de begge er opladede og klare til brug. Samtidig opladning kan medføre længere ledetid.

TEKNIŠKE DATA
Batterikapazität: 8000 mAh
Indgang: DC 5 V, 2 A
Udgang maks. (USB 1 + USB 2): DC 5 V, 2.1 A
Wireless Charge: 5W
Mål: 128x70x17mm(LxWxH)
Vægt: 230g

NO - FORBEREDELSE
LADE FREEPOWER MANTA 8000 WIRELESS
For å lade opp FREEPOWER MANTA 8000 WIRELESS, kan du bruke MicroUSB-kabelen (7) som følger med, sammen med en batterilader med 5V-2A output, av den typen som følger med de fleste smarttelefoner av siste generasjon eller nettbrett. Eventuelt kan du bruke en Fast Charge USB-batterilader fra Cellularline. Ladingen er fullført når displayet viser 100 %. I den siste fasen, fra 99 % til 100 % går ladingen saktere for at den skal bevare powerbankens batterier. Om nødvendig kan du bruke FreePower selv om den bare er ladet opp til 99 %. Det vil ikke ha noen betydning for antallet ladinger av telefonen.

TRÅDLØS LADING AV TELEFONEN
Kontroller at telefonen din er kompatibel med trådløs lading. Slå på FREEPOWER MANTA 8000 WIRELESS og legg telefonen på den siden som er merket med Qi-symbolet. Legg den rett for at ladingen skal starte. Batteriets ladestatus vises på telefonen. Tiderne før samtidig lading tar lenger tid enn lading via USB-uttak.

NABING VIA USB-UTTAK
Koble enheten som skal lades til ett av de to USB-uttakene ved å bruke enhetens originalkabel eller en annen kompatibel kabel. Trykk på av/på-knappen (4) for å aktivere ladingen. Det er mulig å lade to enheter ved å bruke begge USB-uttakene. I dette tilfellet kan ledetiden for den enkelte enheten bli lenger.

BRUK AV DISPLAY
Trykk på tænd-knappen (4) for å vise resterende ledetid på displayet (5).

SAMTIDIG LADE/FUNKSJON
Denne funksjonen gjør det mulig å lade telefonen og FREEPOWER MANTA 8000 WIRELESS samtidig med én batterilader. På denne måten kan du være sikker på at begge alltid er fulladede og klare til bruk. Ledetiden for samtidig lading kan være lenger.

FUNKCJA SIMULTANEA PUNJENIA
S to funkcjo lahko istočasno polnite telefon in FREEPOWER MANTA 8000 WIRELESS z uporabo same polnilnika baterij, da bosta vedno oba napojljena in pripravljena za uporabo. Čas hkratnega punjenja je lahko daljši.

TEKNIŠKE SPECIFIKACIJE
Kapaciteta baterije: 8000mAh
Vhod: DC 5 V, 2 A
Največji izhod (USB 1+USB 2): DC 5 V, 2.1 A
Bežično polnjenje: 5W
Dimenzije: 128x70x17mm(DxŠxV)
Teža: 230g

HR - PRELIMINARNE RADNJE
PUNJENJE FREEPOWER MANTA 8000 WIRELESS
Za punjenje FREEPOWER MANTA 8000 WIRELESS možete koristiti isporučeni Mikro USB kabel (7) zajedno s punjačem s izlazom 5V-2A, kao oni koji dolaze u paketu s većinom pametnih mobitela posljednje generacije, tableta ili punjač USB Fast Charge tvrtke Cellularline. Punjenje je završeno kada zaslon prikazuje 100%, posljednja faza, od 99% do 100%, usporjena je kako bi se sačuvalo život baterija energetske banke. U slučaju potrebe, možete koristiti FreePower čak i na 99% napunjenosti, bez ikakvih ograničenja u broju punjenja telefona.

CARREGAMENTO SEM FIO DO TELEFONE
Certifique-se de que o seu telefone seja compatível com a recarga sem fio. Ligue o FREEPOWER MANTA 8000 WIRELESS com o botão Power On (4) e apioie o telefone no lado indicado pelo símbolo Qi, alinhando-o para ativar o carregamento. O estado de recarga da bateria pode ser visto no telefone.
NOTA: os tempos de recarga sem fio são mais longos se comparados com um carregamento feito mediante porta USB.

CARREGAMENTO MEDIANTE CABO USB
Ligue o dispositivo a recargar a uma das duas portas USB, utilizando o seu cabo original ou um outro cabo compatível. Para ativar o carregamento, prima o botão Power On (4). É possível recargar dois dispositivos utilizando ambas as portas USB; neste caso, os tempos de recarga do dispositivo individual poderão aumentar.

UTILIZACIÓN DO ECRÃ
Prima o botão Power On (4) para ver no ecrã (5) a carga residual.

FUNÇÃO DE RECARGA SIMULTÂNEA
Esta função permite recargar um telefone e o FREEPOWER MANTA 8000 WIRELESS simultaneamente utilizando apenas um carregador, o que garante ter ambos os dispositivos sempre carregados e prontos a usar.

Os tempos de recarga simultânea podem resultar mais longos.

ESPECIFICACOES TÉCNICAS
Capacidade da bateria: 8000mAh
Entrada: DC 5 V, 2 A
Saída máx. (USB 1+USB 2): DC 5 V, 2.1 A
Carga sem fio: 5W
Dimensões: 128x70x17mm(LxWxH)
Vikt: 230g

CS - PŘÍPRAVNÉ OPERACE
NABÍJENÍ FREEPOWER MANTA 8000 WIRELESS
Pro nabíjení FREEPOWER MANTA 8000 WIRELESS je možné používat kabel Micro USB (7) v příslušném společném nabíječkovém s výstupem 5 V – 2 A, jako i kabely, které jsou součástí příslušných většiny nejnovějších generací smartphonů, tabletů nebo nabíječky USB Fast Charge značky Cellularline. Nabíjení je ukončeno, když se na displeji objeví 100 %; poslední fáze, tj. od 99 % do 100 %, probíhá pomaleji, aby se zachovala životnost baterie napářejícího zdroje. V případě potřeby můžete využít FreePower i při 99 % bez jakéhokoliv snížení počtu nabití telefonu.

BEZDRÁTOVÉ NABÍJENÍ TELEFONU
Ujistěte se, že je Vaš mobilní telefon kompatibilní s bezdrátovou nabíječkou. Zapněte FREEPOWER MANTA 8000 WIRELESS pomocí tlačítka Zapnutí On (4) a poloďte telefon na stranu označenou symbolem Qi tak, aby byl v poloze vhodné pro zahájení nabíjení. Stav nabíjení vidíte na telefonu.

POZNÁMKA: Doba bezdrátového nabíjení je delší než nabíjení přes USB port.

NABÍJENÍ POMOCÍ USB KABELU
Zapojte zařízení, které chcete nabíjet, do jednoho ze dvou USB portů za pomoci příslušného původního nebo kompatibilního kabelu. Pro zahájení nabíjení stiskněte tlačítko Zapnutí On (4). Je možné nabíjet dvě zařízení při použití obou USB portů; v tomto případě se může doba nabíjení každého z přístrojů prodloužit. Po aktivování nabíjení je delší než nabíjení přes USB port.

BRUG AF DISPLAYET
Tryk på tænd-knappen (4) for at få vist den resterende opladning på displayet (5).

FUNKTIONEN SAMTIDIG OPPLADING
Denne funktion gør det muligt at oplade telefoner og FREEPOWER MANTA 8000 WIRELESS samtidig med et enkelt batteri og dermed sikrer, at de begge er opladede og klare til brug. Samtidig opladning kan medføre længere ledetid.

TEKNIŠKE DATA
Batterikapazität: 8000 mAh
Input: DC 5 V, 2 A
Maks. output (USB 1+USB 2): DC 5 V, 2.1 A
Bežično punjenje: 5W
Dimenzije: 128x70x17mm(LxWxH)
Teža: 230g

NO - FORBEREDELSE
LADE FREEPOWER MANTA 8000 WIRELESS
For å lade opp FREEPOWER MANTA 8000 WIRELESS, kan du bruke MicroUSB-kabelen (7) som følger med, sammen med en batterilader med 5V-2A output, av den typen som følger med de fleste smarttelefoner av siste generasjon eller nettbrett. Eventuelt kan du bruke en Fast Charge USB-batterilader fra Cellularline. Ladingen er fullført når displayet viser 100 %. I den siste fasen, fra 99 % til 100 % går ladingen saktere for at den skal bevare powerbankens batterier. Om nødvendig kan du bruke FreePower selv om den bare er ladet opp til 99 %. Det vil ikke ha noen betydning for antallet ladinger av telefonen.

TRÅDLØS LADING AV TELEFONEN
Kontroller at telefonen din er kompatibel med trådløs lading. Slå på FREEPOWER MANTA 8000 WIRELESS og legg telefonen på den siden som er merket med Qi-symbolet. Legg den rett for at ladingen skal starte. Batteriets ladestatus vises på telefonen. Tiderne før samtidig lading tar lenger tid enn lading via USB-uttak.

NABING VIA USB-UTTAK
Koble enheten som skal lades til ett av de to USB-uttakene ved å bruke enhetens originalkabel eller en annen kompatibel kabel. Trykk på av/på-knappen (4) for å aktivere ladingen. Det er mulig å lade to enheter ved å bruke begge USB-uttakene. I dette tilfellet kan ledetiden for den enkelte enheten bli lenger.

BRUK AV DISPLAY
Trykk på tænd-knappen (4) for å vise resterende ledetid på displayet (5).

SAMTIDIG LADE/FUNKSJON
Denne funksjonen gjør det mulig å lade telefonen og FREEPOWER MANTA 8000 WIRELESS samtidig med én batterilader. På denne måten kan du være sikker på at begge alltid er fulladede og klare til bruk. Ledetiden for samtidig lading kan være lenger.

FUNKCJA SIMULTANEA PUNJENIA
S to funkcjo lahko istočasno polnite telefon in FREEPOWER MANTA 8000 WIRELESS z uporabo same polnilnika baterij, da bosta vedno oba napojljena in pripravljena za uporabo. Čas hkratnega punjenja je lahko daljši.

TEKNIŠKE SPECIFIKACIJE
Kapaciteta baterije: 8000mAh
Vhod: DC 5 V, 2 A
Največji izhod (USB 1+USB 2): DC 5 V, 2.1 A
Bežično polnjenje: 5W
Dimenzije: 128x70x17mm(DxŠxV)
Teža: 230g

HR - PRELIMINARNE RADNJE
PUNJENJE FREEPOWER MANTA 8000 WIRELESS
Za punjenje FREEPOWER MANTA 8000 WIRELESS možete koristiti isporučeni Mikro USB kabel (7) zajedno s punjačem s izlazom 5V-2A, kao oni koji dolaze u paketu s većinom pametnih mobitela posljednje generacije, tableta ili punjač USB Fast Charge tvrtke Cellularline. Punjenje je završeno kada zaslon prikazuje 100%, posljednja faza, od 99% do 100%, usporjena je kako bi se sačuvalo život baterija energetske banke. U slučaju potrebe, možete koristiti FreePower čak i na 99% napunjenosti, bez ikakvih ograničenja u broju punjenja telefona.

CARREGAMENTO SEM FIO DO TELEFONE
Certifique-se de que o seu telefone seja compatível com a recarga sem fio. Ligue o FREEPOWER MANTA 8000 WIRELESS com o botão Power On (4) e apioie o telefone no lado indicado pelo símbolo Qi, alinhando-o para ativar o carregamento. O estado de recarga da bateria pode ser visto no telefone.
NOTA: os tempos de recarga sem fio são mais longos se comparados com um carregamento feito mediante porta USB.

CARREGAMENTO MEDIANTE CABO USB
Ligue o dispositivo a recargar a uma das duas portas USB, utilizando o seu cabo original ou um outro cabo compatível. Para ativar o carregamento, prima o botão Power On (4). É possível recargar dois dispositivos utilizando ambas as portas USB; neste caso, os tempos de recarga do dispositivo individual poderão aumentar.

UTILIZACIÓN DO ECRÃ
Prima o botão Power On (4) para ver no ecrã (5) a carga residual.

FUNÇÃO DE RECARGA SIMULTÂNEA
Esta função permite recargar um telefone e o FREEPOWER MANTA 8000 WIRELESS simultaneamente utilizando apenas um carregador, o que garante ter ambos os dispositivos sempre carregados e prontos a usar.

Os tempos de recarga simultânea podem resultar mais longos.

ESPECIFICACOES TÉCNICAS
Capacidade da bateria: 8000mAh
Entrada: DC 5 V, 2 A
Saída máx. (USB 1+USB 2): DC 5 V, 2.1 A
Carga sem fio: 5W
Dimensões: 128x70x17mm(LxWxH)
Vikt: 230g

CS - PŘÍPRAVNÉ OPERACE
NABÍJENÍ FREEPOWER MANTA 8000 WIRELESS
Pro nabíjení FREEPOWER MANTA 8000 WIRELESS je možné používat kabel Micro USB (7) v příslušném společném nabíječkovém s výstupem 5 V – 2 A, jako i kabely, které jsou součástí příslušných většiny nejnovějších generací smartphonů, tabletů nebo nabíječky USB Fast Charge značky Cellularline.